

MYTECH[®]

首鑽精密機械有限公司

SHOU ZUAN PRECISION MACHINERY CO., LTD.

台中市 神岡區 圳前里 圳前路46號
No.46 Gen-Chen Rd., Shen Kung Dist., Taichung City 42952, Taiwan.

Tel. +886-4-2563 3015

Fax. +886-4-2563 2838

E-mail. sales@mytech-cnc.com

 www.mytech-cnc.com



 經銷商

MYTECH[®]

ELEGANCE IN TECHNOLOGY



首鑽 龍門加工中心機

Double Column Vertical Machining Center

CE

www.mytech-cnc.com 0506-4-2563/3015 2013.03

龍門加工中心機

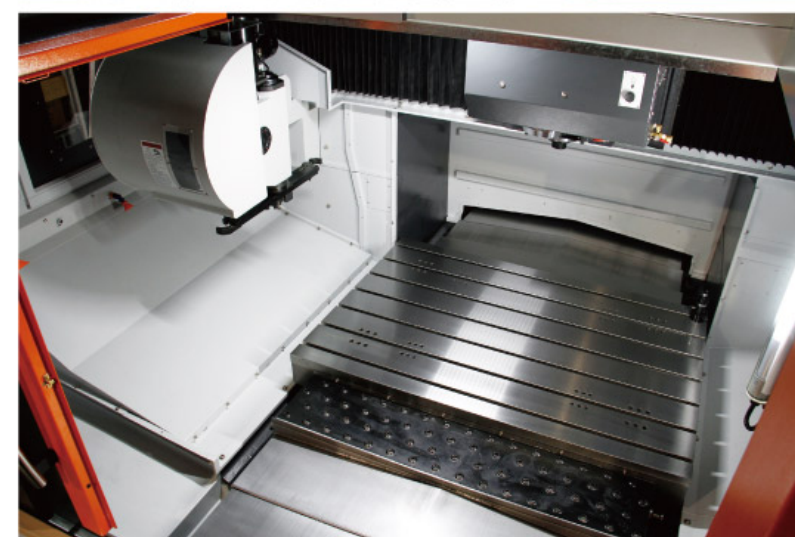
MYTECH®

穩重的機體結構

- 本機所有機體結構採用鑄鐵製成，結構強固避震能力強。
- 整機結構採用SOLIDWORKS分析設計，擁有優異的機械剛性及結構。
- 三軸滾柱型線軌，提高切削負荷確保動態精度及壽命。
- Y軸大跨距階梯式線軌配置，重心驅動高速運動不晃動，增加切削穩定性。
- Z軸六滑塊配置，確保主軸強大穩定的切削能力及加工精度。
- 底座雙螺旋排屑，加工產生的屑可輕易排出不積屑。

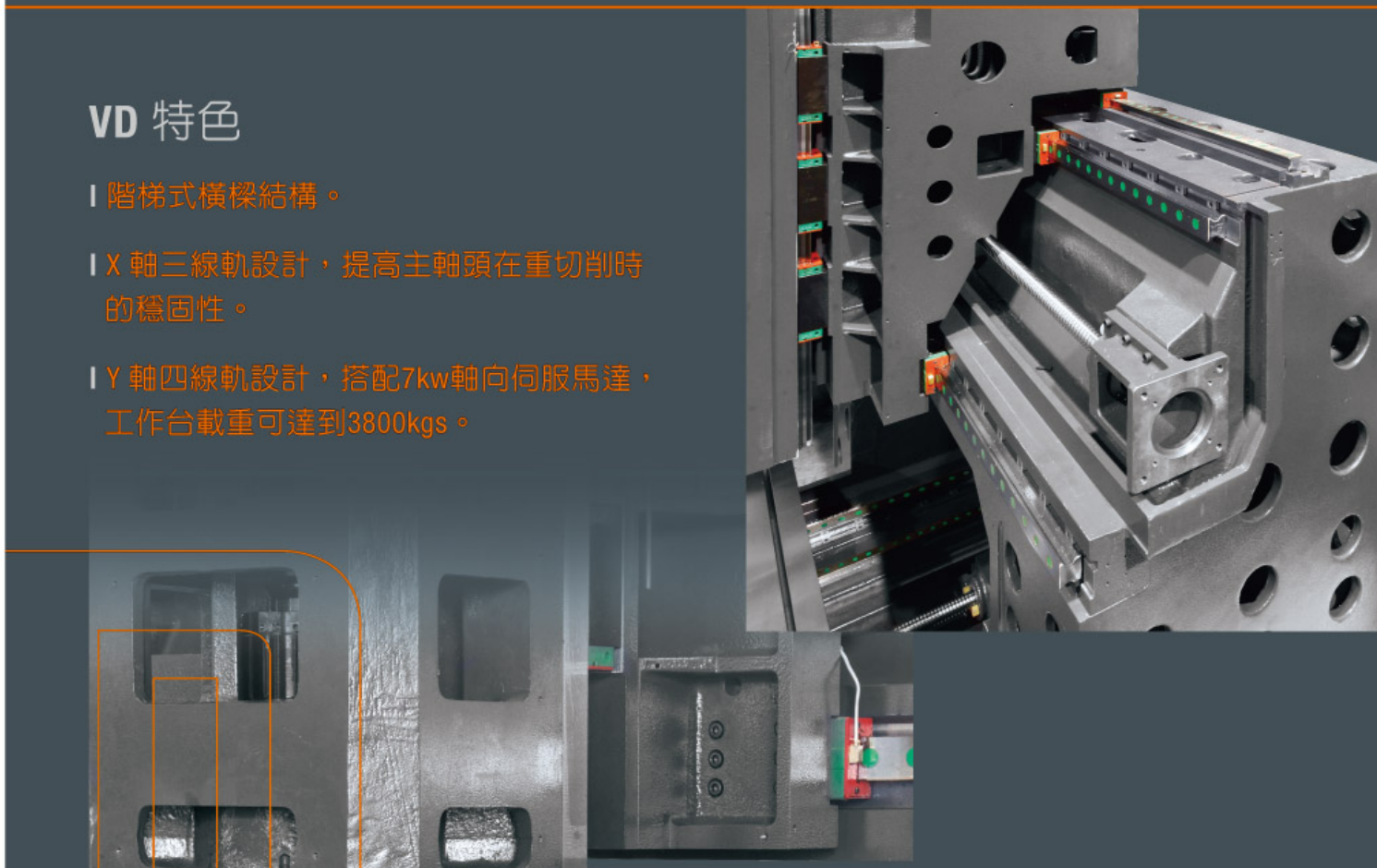
新穎的機體設計結構

- 操作者可從側門快速更換主軸上的刀具。
- 寬廣的加工空間，工件尺寸可達1250x800x550mm。
- 全景的透視採光，可提升機器內部的明亮度。
- 最大門寬1450mm，方便工件上下機台。
- 側門開門尺寸寬600mm、高900mm。
- 吊桿操作箱型式，可任意旋轉角度，便於使用者可方便側邊裝刀。
- 40呎高櫃可裝兩台，降低運輸成本且增加競爭力。
- 適用行業：汽車各式模具、塑膠射出模具、機械零件等加工。



VD 特色

- I 階梯式橫樑結構。
- I X 軸三線軌設計，提高主軸頭在重切削時的穩固性。
- I Y 軸四線軌設計，搭配7kw軸向伺服馬達，工作台載重可達到3800kgs。



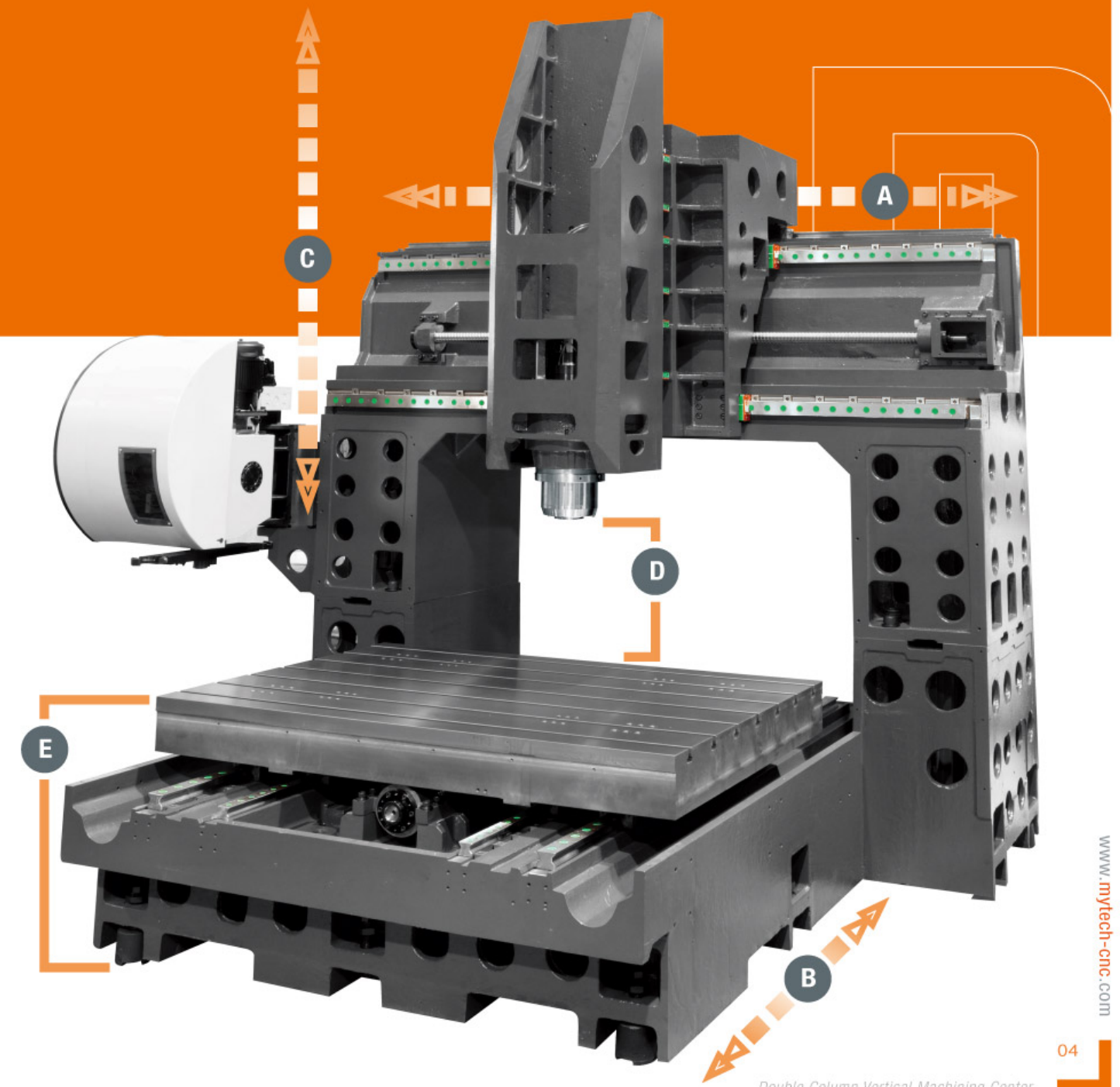
MT-5742VD

I 刀臂式24刀刀庫，節省換刀時間，提升生產效率。

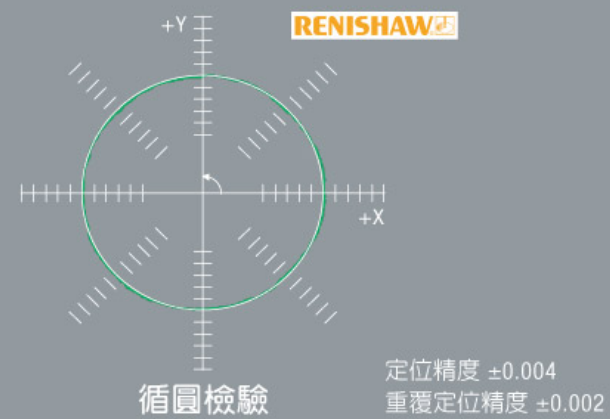
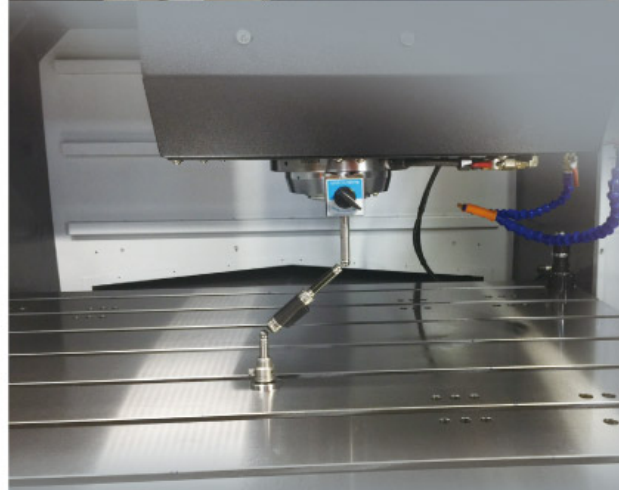
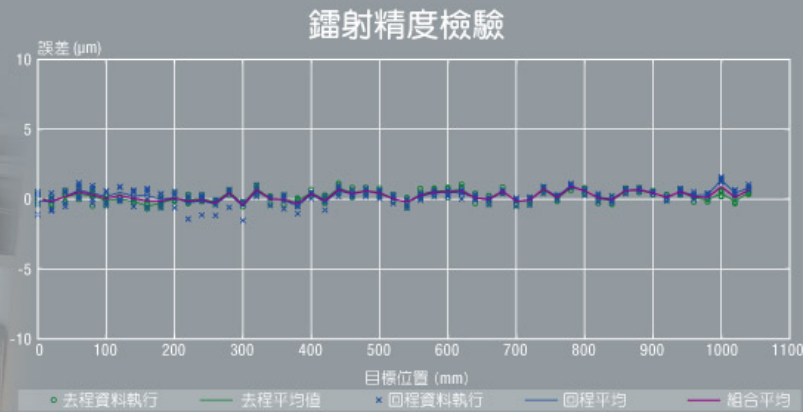
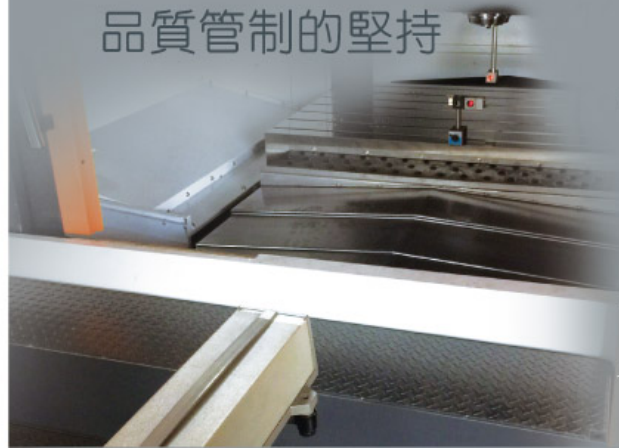
I X/Y/Z 軸快速進給20/20/20m/min

I X/Y/Z 軸切削進給20/20/20m/min

- A X 軸1450mm
- B Y 軸1080mm
- C Z 軸700mm
- D 主軸鼻端至工作台距離110-810mm
- E 工作台離地高度610mm



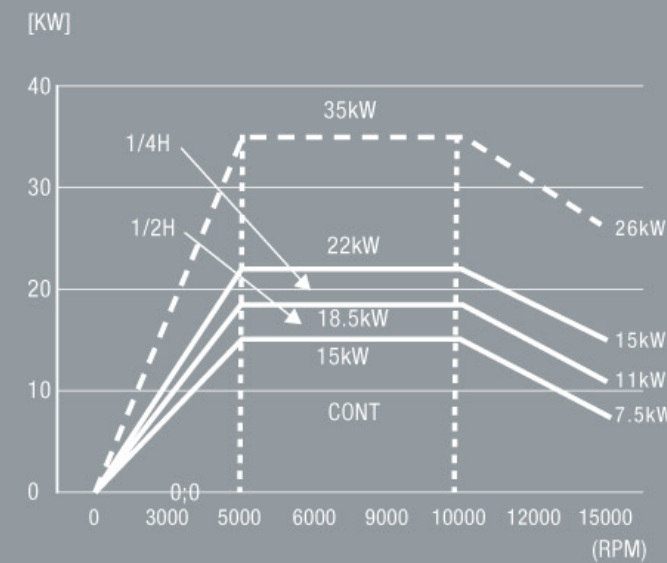
品質管制的堅持



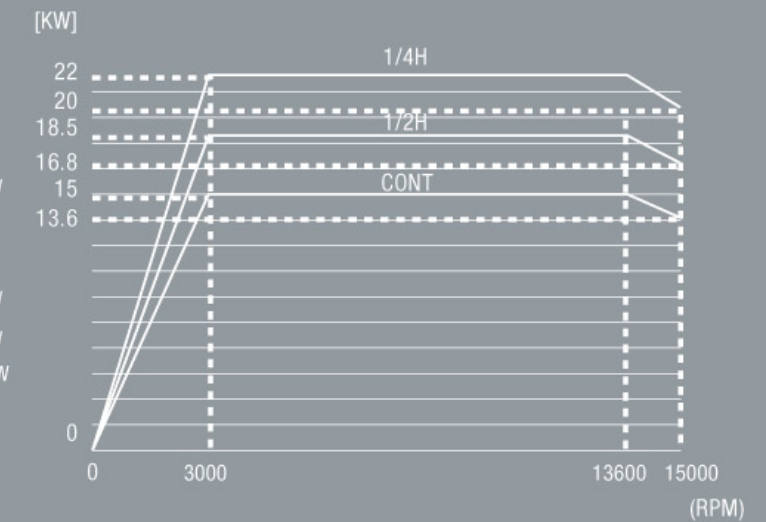
主軸扭力曲線圖



BBT#40 長鼻端主軸



FANUC MODEL AiT15/15000
(18.5KW-15000RPM)



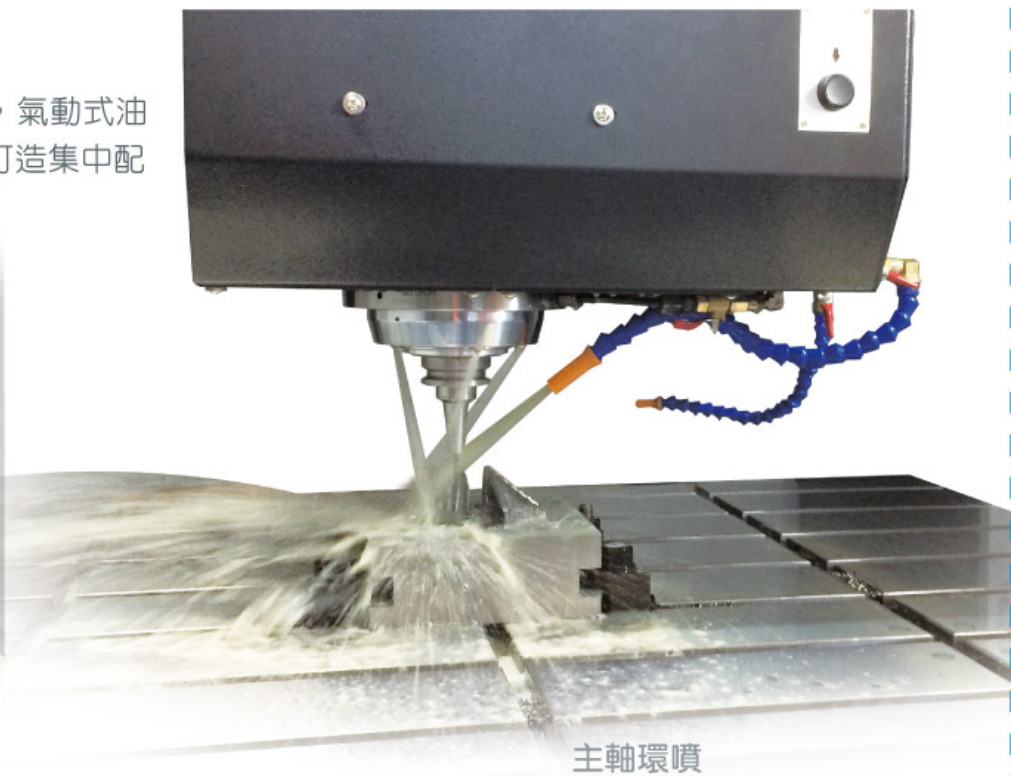
MITSUBISHI MODEL SJ-VK30-16FZT-S05
(18.5KW-15000RPM)

標準配件

既省錢又環保的潤滑機構，氣動式油泵提供三軸潤滑效果，並打造集中配置的氣壓系統。

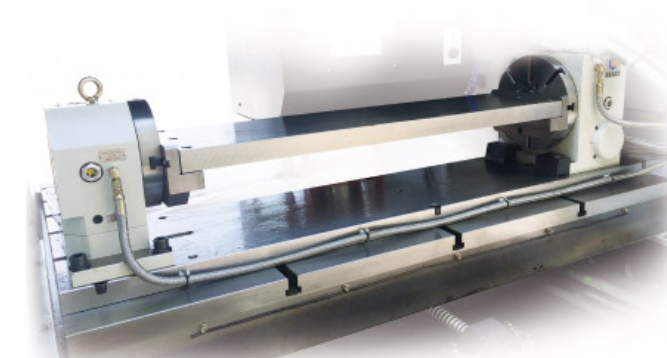


潤滑系統/氣壓系統



主軸環噴

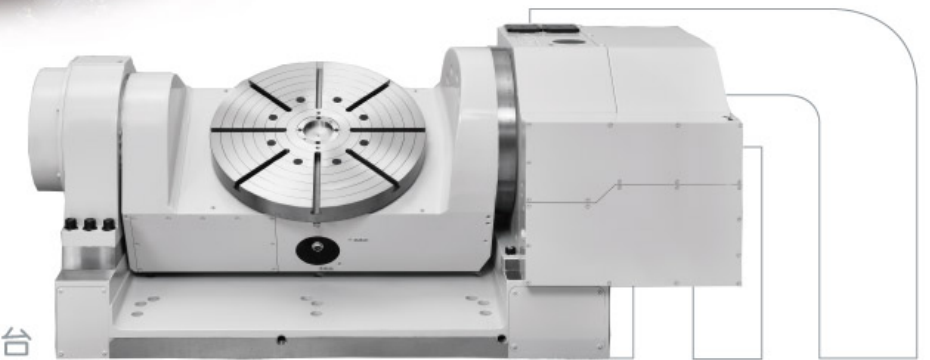
選購配件



第四軸分度盤



海德漢光學尺



五軸旋轉工作台

軸向行程

| X 軸行程：1650/2150/2650mm

| Y 軸行程：1450mm

| Z 軸行程：700mm

型號說明

MT - 57 85 VD

■ Y 軸行程：1450mm

■ X 軸行程：2150mm

■ X 軸四線軌設計、
Y 軸三線軌設計



BT50鍊式刀庫 32把刀裝置 (OPT.)

BBT50直結式主軸 (OPT.)

換刀機構

履帶式排屑機

| 效率高，速度快的排屑機構，
易排屑及方便清潔。

| 人性化操作面板，
可任意旋轉角度。

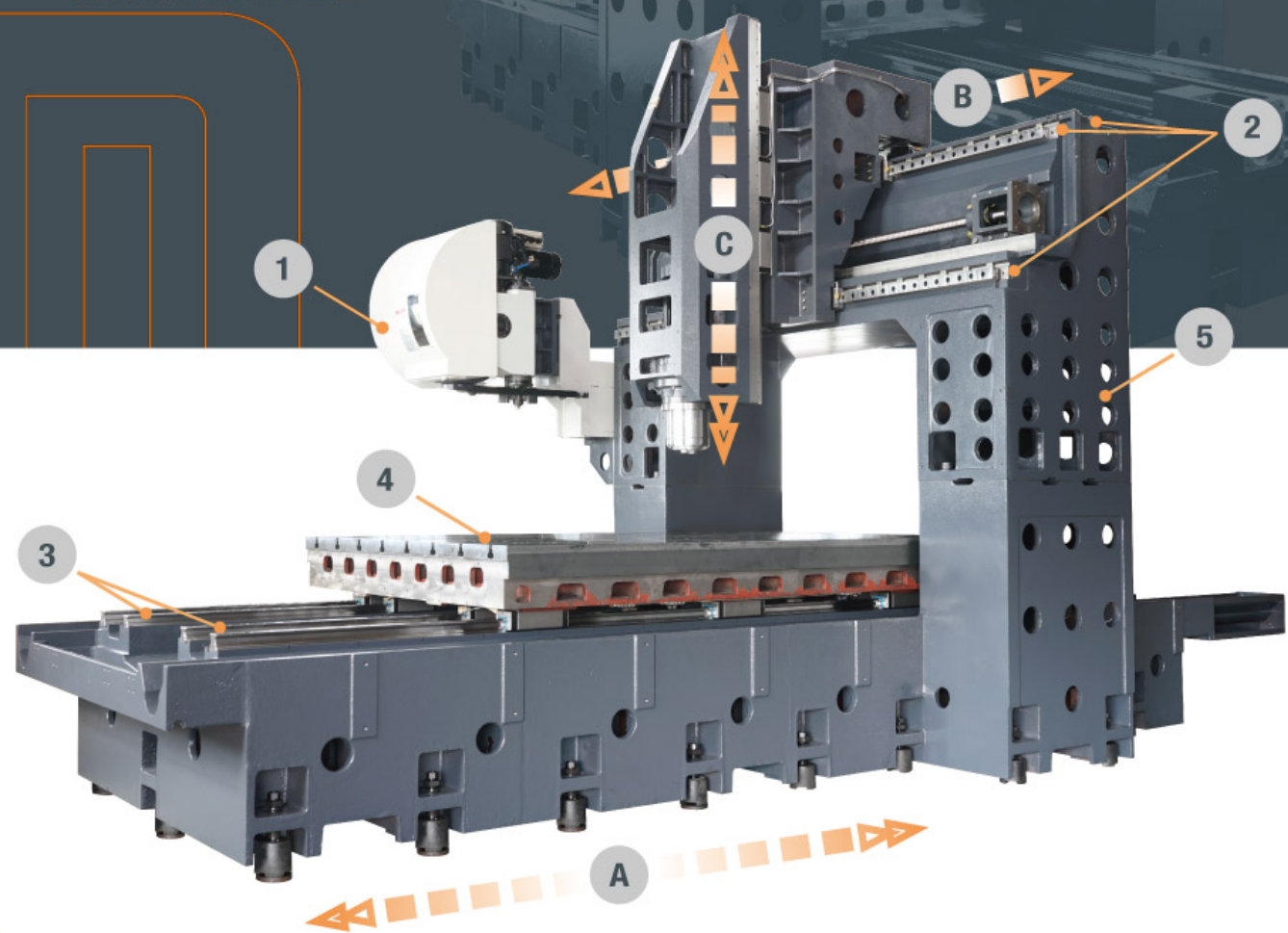
寬大電器箱
| 易散熱，並預留空間
可新增其他裝置。

集中潤滑系統及氣壓系統

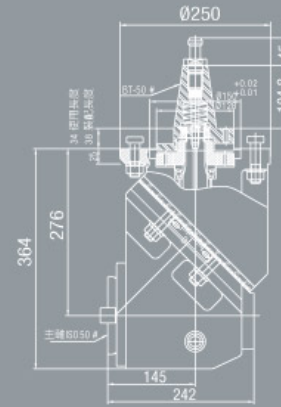
MT-5785VD

- 1 刀臂式24刀刀庫。
- 2 Y軸三線軌設計，提高主軸頭在重切削時的穩固性。
- 3 X軸滑道採用滾柱型四線軌設計，主副軌各滑道皆配置3滑塊，有效提升工作台載重能力，不僅強化機器結構，亦維持穩定的加工精度。
- 4 工作台尺寸：
1550x1450/2050x1450/2550x1450mm
- 5 強化型蜂巢橫樑結構設計，一體成型的門型立柱，提升抗震效果。
- 6 適合行業：大型模具、汽車模具、航太及機械零件等加工。

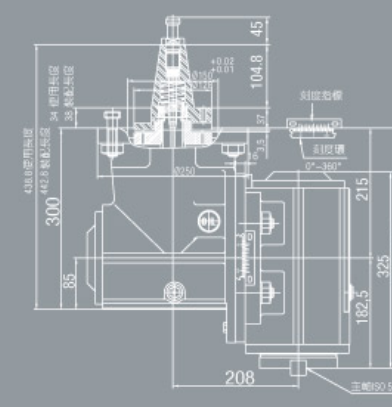
- A** X軸1650/2150/2650mm
- B** Y軸1450mm
- C** Z軸700mm
Z軸提供六滑塊設計，確保主軸強大穩定的切削能力及加工精度。



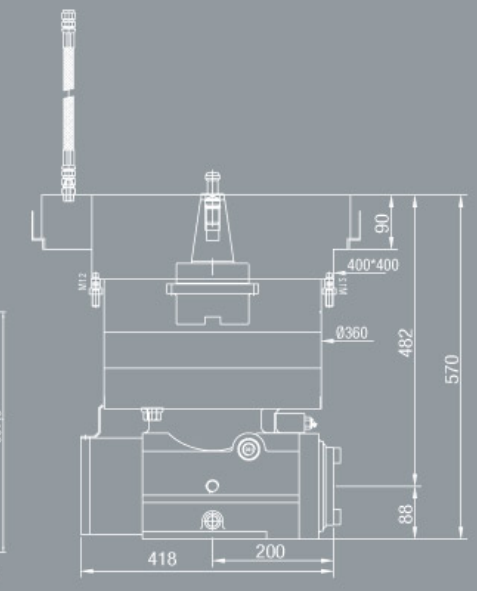
五面應用選擇 多元化的加工價值



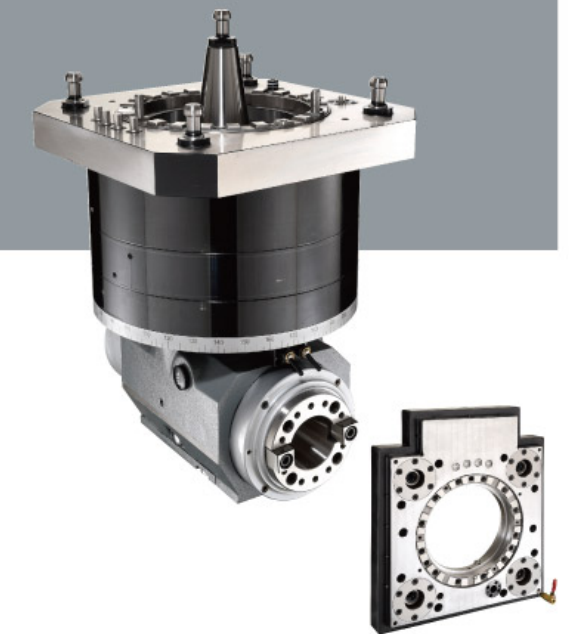
45°萬向銑頭



90°萬向銑頭

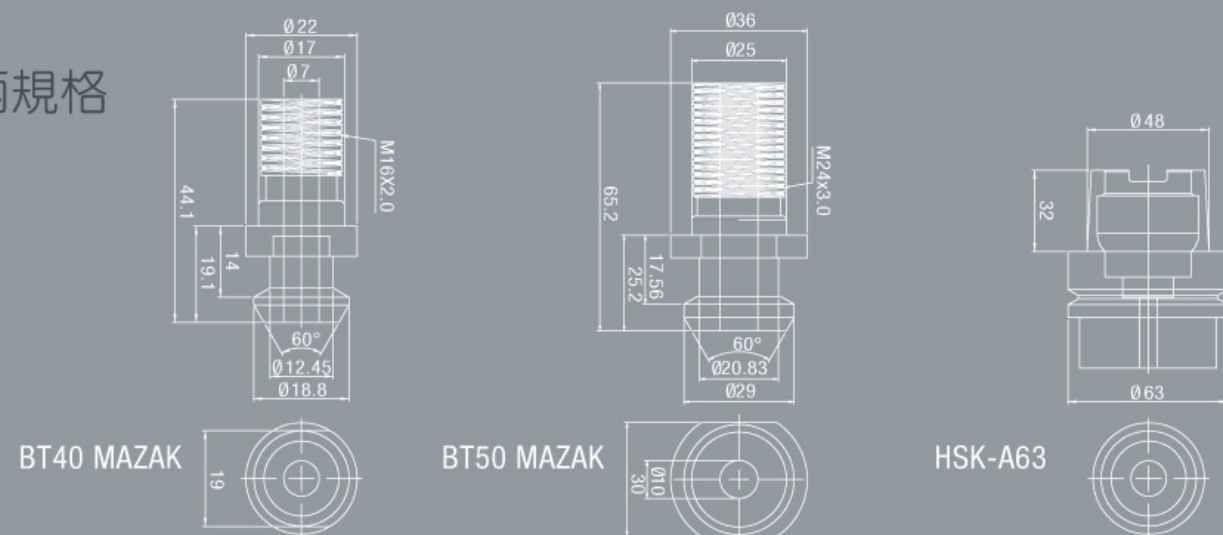


全自動油壓盤

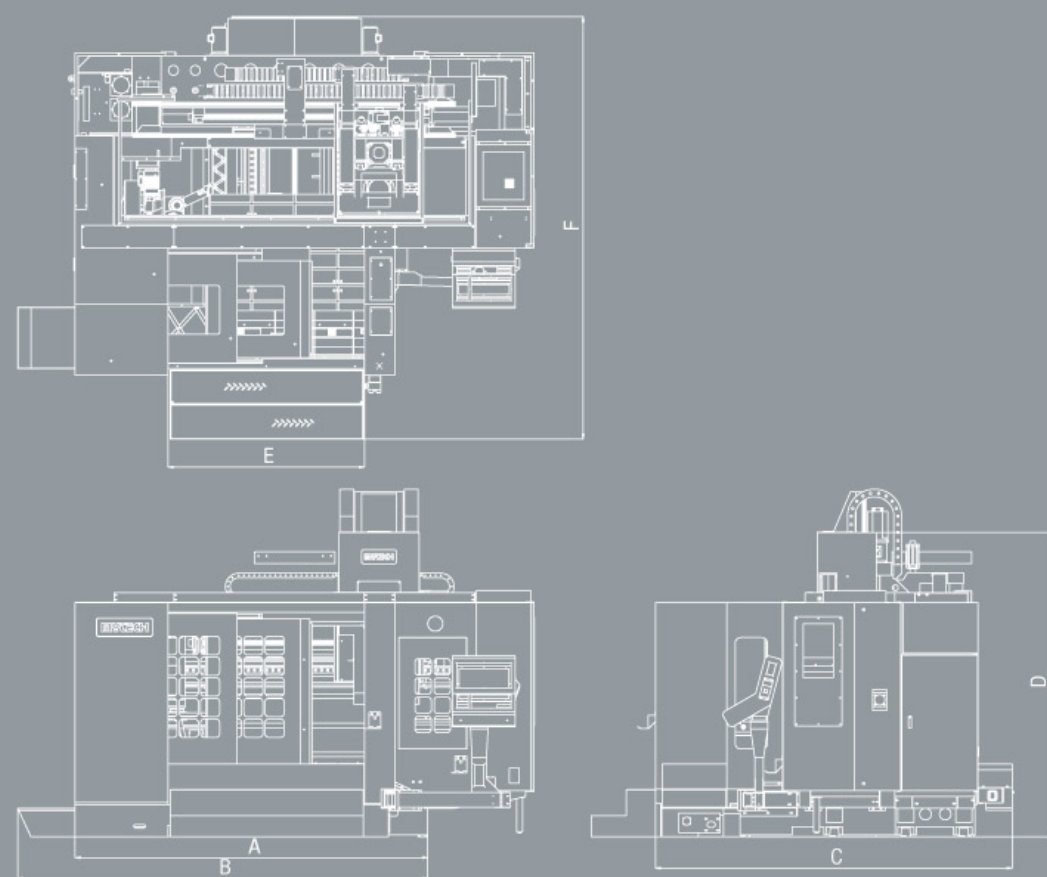


規格	名稱	45°萬向銑頭	90°萬向銑頭	規格	名稱	全自動油壓盤
夾鬆刀型式		手動夾刀	手動	銑頭裝卸方式		自動裝卸
最高轉速		2000rpm	2000rpm	最高轉速		3500rpm
主軸錐度		ISO 50#	ISO 50#	主軸錐度		ISO 50#
盤徑		ψ 250/ψ 300	ψ 250/ψ 300	軸轉角齒盤精度		2.5°/5°/15°
最大功率		38kw	38kw	最大功率		38kw

刀柄規格

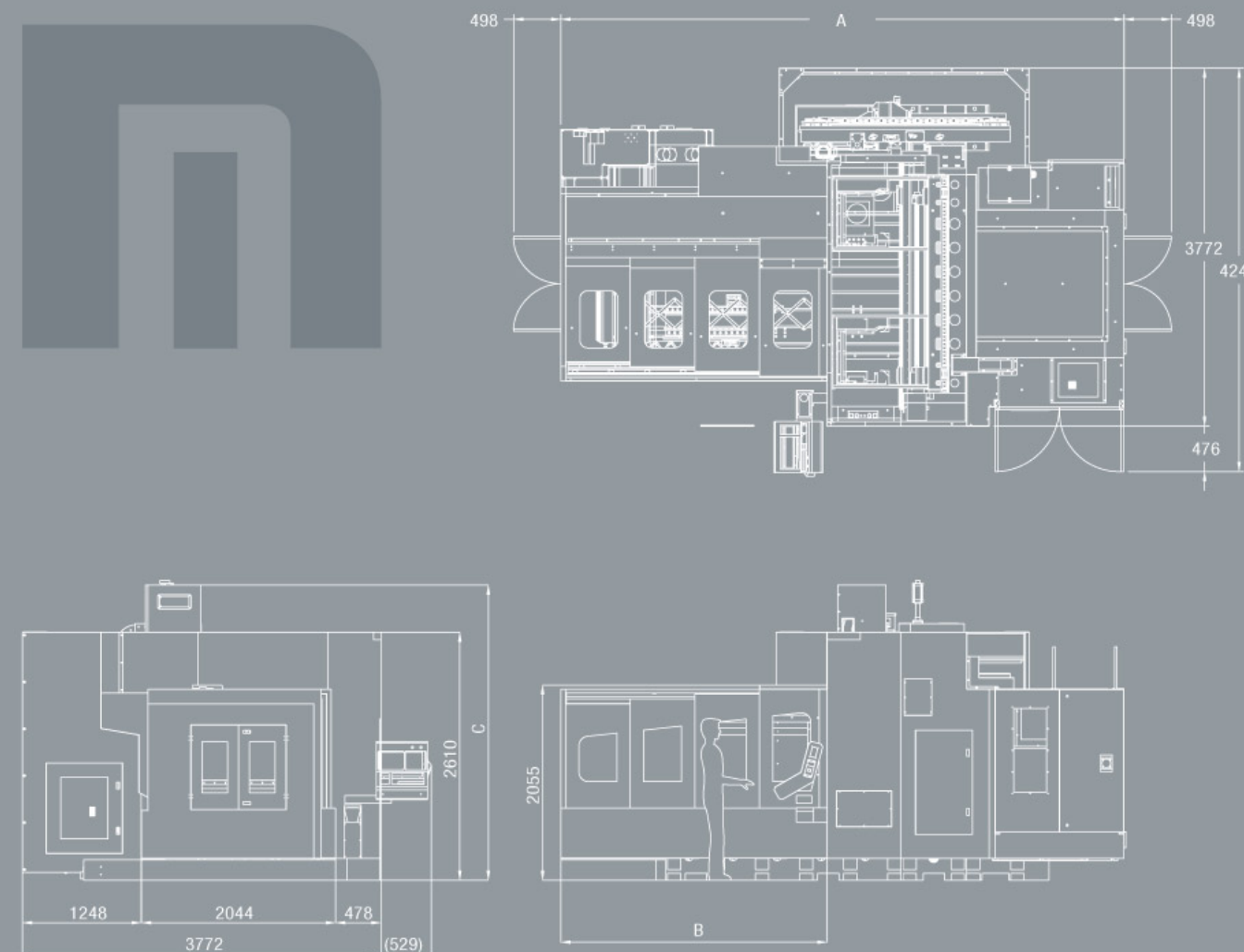


各機種外觀尺寸圖 (Unit:mm)



型號	A	B	C	D	E	F
5032	3950	3435	2915	MIN2005 MAX2605	1450	3465
5742	3950	3435	3075	MIN1910 MAX2610	1450	3625
5765	3450	3945	4650	MIN2310 MAX3010	1450	5200
5785	3450	3945	5150	MIN2310 MAX3010	1450	5700
57E5	3450	3945	5650	MIN2310 MAX3010	1450	6200

MT-5765/5785/57E5/57E22 外觀尺寸圖 (Unit:mm)



型號	A	B	C
5765	4805	2315	MIN2610 MAX3018
5785	5927	2800	MIN2610 MAX3018
57E5	7080	3253	MIN2610 MAX3018
57E22	7605	3555	MIN2610 MAX3018

型號名稱	MT-5032V	MT-5032VS	MT-5742V	MT-5742VS	MT-5765VD	MT-5765VSD	MT-5785VD	MT-5785VSD	MT-57E5VD	MT-57E5VSD	MT-57E22VD	
工作 台												
工作台尺寸	mm	1300x850	1300x850	1450x1000	1450x1000	1550x1450	1550x1450	2050x1450	2050x1450	2550x1450	2550x1450	3000x1450
T型槽(寬度x槽度x間距)	mm x T	18x5x150	18x5x150	18x7x140	18x7x140	20x8x180	20x8x180	20x10x180	20x10x180	20x12x180	20x12x180	20x180x8
最大負荷	kgs	1000	1500	2000	2500	3800	3800	4800	4800	5800	5800	10000
行 程												
三軸行程	mm	1270x815x610	1270x815x610	1450x1080x700	1450x1080x700	1650x1450x700	1650x1450x700	2150x1450x700	2150x1450x700	2650x1450x700	2650x1450x700	3100x1450x700
主軸端面至工作台面距離	mm	200-810	200-810	110-810	110-810	110-810	110-810	110-810	110-810	110-810	110-810	134-834
主軸中心到底座前緣距離	mm	1100	1100	1100	1100							
三軸線軌	mm	45/45/45	45/45/45	45/45/45	45/45/45	45/45,35/45	45/45,35/45	55,45/45,35/45	55,45/45,35/45	55,45/45,35/45	55,45/45,35/45	55x4/45x2,35x1/45x2
三軸滾珠螺桿		40/40/40	40/40/40	40/40/40	40/40/40	63/45/40	63/45/40	63/45/40	63/45/40	63/45/40	63/45/40	63/45/40 (Pitch 12)
主 軸												
主軸型式		直結式	內藏式	直結式	內藏式	直結式	內藏式	直結式	內藏式	直結式	內藏式	直結式
主軸錐度		BBT40	BBT40	BBT40	BBT40	BBT40/OPT. BBT50	BBT40	BBT40/OPT. BBT50	BBT40	BBT40/OPT. BBT50	BBT40	BBT40
主軸軸徑	mm	ψ 70	ψ 65	ψ 70	ψ 65	ψ 70/OPT. ψ 90	ψ 65	ψ 70/OPT. ψ 90	ψ 65	ψ 70/OPT. ψ 90	ψ 65	ψ 70
主軸轉速	rpm	15000	20000	15000	20000	15000/OPT.10000	20000	15000/OPT.10000	20000	15000/OPT.10000	20000	15000
快速移動												
三軸滑道		滾柱線軌	滾柱線軌	滾柱線軌	滾柱線軌	滾柱線軌	滾柱線軌	滾柱線軌	滾柱線軌	滾柱線軌	滾柱線軌	滾柱線軌
三軸切削進給速率	m/min	10/10/10	10/10/10	10/10/10	10/10/10	10/10/10	10/10/10	10/10/10	10/10/10	10/10/10	10/10/10	10/10/10
三軸快速移動率	m/min	20/20/20	20/20/20	20/20/20	20/20/20	20/20/20	20/20/20	20/20/20	20/20/20	20/20/20	20/20/20	20/20/20
儲 刀 倉												
換刀方式		刀臂式	傘型	刀臂式	傘型	刀臂式	傘型	刀臂式	傘型	刀臂式	傘型	刀臂式
最大刀徑 鄰刀/空鄰刀	mm	ψ 75 / ψ 150	ψ 75 / ψ 200	ψ 75 / ψ 150	ψ 75 / ψ 200	ψ 75 / ψ 150	ψ 75 / ψ 200	ψ 75 / ψ 150	ψ 75 / ψ 200	ψ 75 / ψ 150	ψ 75 / ψ 200	ψ 75 / ψ 150
最大刀具長度	mm	300	200	300	200	300	200	300	200	300	200	300
刀具最大重量	kgs	7	7	7	7	7	7	7	7	7	7	7
刀具刀柄規格		CAT40	CAT40	CAT40	CAT40	CAT40	CAT40	CAT40	CAT40	CAT40	CAT40	CAT40
刀具容量(刀臂式)	T	24	12	24	12	24	12	24	12	24	12	24
驅動馬達												
主軸馬達功率	kw	15	23	15	23	15	23	15	23	15	23	15
三軸伺服馬達	kw	7.0/7.0/7.0	7.0/7.0/7.0	7.0/7.0/7.0	7.0/7.0/7.0	7.0/7.0/7.0	7.0/7.0/7.0	9.0/7.0/7.0	9.0/7.0/7.0	9.0/7.0/7.0	9.0/7.0/7.0	9.0/7.0/7.0
切削水馬達	kw	0.75	0.75	0.75	0.75	0.75	0.75	0.75	0.75	0.75	0.75	0.75
刀庫馬達	w	350	350	350	350	1650	1650	1650	1650	1650	1650	1650
電氣箱空調冷卻機	w	500	500	500	500	500	500	500	500	500	500	500
主軸冷卻裝置	w	1970	4350	1970	4350	1970	4350	1970	4350	1970	4350	1970
沖屑液馬達	w	1290	1290	1290	1290	1290	1290	1290	1290	1290	1290	1290
一般規格												
佔地面積(長x寬)	mm	3300x2800	3300x2800	3480x3000	3480x3000	4805x4300	4805x4300	6160x4300	6160x4300	7080x4300	7080x4300	7600x4300
水箱容量	L	400	400	400	400	440	440	440	440	480	480	500
機台重量	kgs	11000	11000	12000	12000	15500	15500	18500	18500	20500	20500	24000
總耗電量	KVA	50	50	50	50	50	50	50	50	50	50	50
所需氣壓	kg/cm ²	6 以上	6 以上	6 以上	6 以上	7 以上	7 以上	7 以上	7 以上	7 以上	7 以上	7 以上

標準配件

- | 全密頂罩
- | 工具箱及工具
- | 三色工作警示燈
- | 螺旋排屑裝置含集屑車
- | 圓盤式油水分離裝置
- | LED工作燈
- | 自動刀長量測
- | 主軸油冷裝置
- | 水槍及氣槍裝置
- | 中央配置自動潤滑系統
- | 主軸環噴
- | 高壓沖屑裝置
- | 電氣箱熱交換器

選購配件

- | BBT#40 直結12000RPM (V系列)
- | 履帶式排屑機
- | CE規範
- | X,Y 軸中空油冷
- | BBT#50 直結6000-8000RPM (V系列)
- | 主軸中心出水裝置
- | 刀具折損檢知
- | 第四軸分度盤
- | HSKA63 內藏24000RPM (VS系列)
- | 工件量測裝置
- | 油霧回收裝置
- | 五軸旋轉工作台
- | 長鼻端主軸
- | 三軸光學尺
- | 變頻刀庫